



キーパーバトル

# 第11回福岡大会

2026.8.11(火祝)  
@みらいフィールド

この大会の主役としてピッチに立つのは、相対する2人のゴールキーパー。

チームの戦術を最後尾から支え、ゴールを守る“最後の砦”である彼らがこのバトルに至っては、得点を奪うべく攻撃にも転じていく。

一人はキックやスローでゴールを目指し、一方はそれを全力で阻止する。

攻守が目まぐるしく入れ替わる、3分間ノンストップのゴールキーパーによる戦いのステージ。

それが ～ キーパーバトル ～

その瞬間必要なのは、意表を突くスピードか？相手を冷静に見る判断力か？

自らのプレーで勝敗が決まる<究極のバトル> この夏の福岡を制するのは、君だ！！



# キーパーバトル《第11回福岡大会》開催案内

受付開始

7/12 12:00～

期 日：2026年8月11日(火祝)

時 間：小学生…午前／中学生…午後（～夕方）／高校生以上午後（夕方～） ※別途タイムスケジュールをご覧ください

場 所：みらいフィールド（福岡県福岡市早良区東入部2丁目16-41）

対 象：小3～ 大人

参加費：6,600円(税込) / 記念Tシャツ付き ※振込またはクレジット決済にて事前の支払いが必要です

google map



-----  
部門・定員：

- ① 小学生チャレンジの部(小3～小5)… 24名 **※増枠はありません**
  - ② 小学生チャンピオンシップの部(小4～小6)… 30名 **※増枠はありません**
  - ③ 中学生の部… 36名 **※増枠はありません**
  - ④ 高校生以上の部… 20名
- 

受 付：7月12日(日) 12:00 受付スタート ※この日時以前の申し込みは無効です

締 切：8月2日(日) 21:00 締切前に定員に達した場合は受付を終了します

主 催：キーパーバトル実行委員会（代表：中山英樹）

窓 口：福岡大会実行団体…福岡ゴールキーパースクール（担当…中山・進藤）

## エントリー方法

<キーパーバトル福岡大会 公式LINEアカウント>からお申し込み下さい。

アカウントURL：<https://lin.ee/mBXczEv>

QRコード：



< **すでにLINE登録済の方は** >

一度アカウントをブロック



ブロック解除(再登録)



最新のあいさつメッセージが届きます

福岡大会専用の公式LINEで、エントリーはこのLINEでのみ受け付けます。

～申し込みの流れ～

- ① 友だち登録して下さい
- ② 登録後配信される「あいさつメッセージ」を確認して下さい
- ③ 受付期間中にエントリーに必要な情報をメッセージで送信して下さい **※受付開始…7/12(日)12:00 受付開始前は全て無効**
- ④ 担当者にて申込内容を確認後「仮受付メッセージ」をお送りします（この時点で参加は確定しません）
- ⑤ クレジット決済またはお振込みでのご入金を確認後「受付完了メッセージ」をお送りします（参加が確定します）

キーパーバトル第11回福岡大会 情報ページ

[https://nakayamahideki.com/keeper-battle/2026/06/24/20260811\\_fukuoka11th/](https://nakayamahideki.com/keeper-battle/2026/06/24/20260811_fukuoka11th/)



キーパーバトル公式ホームページ

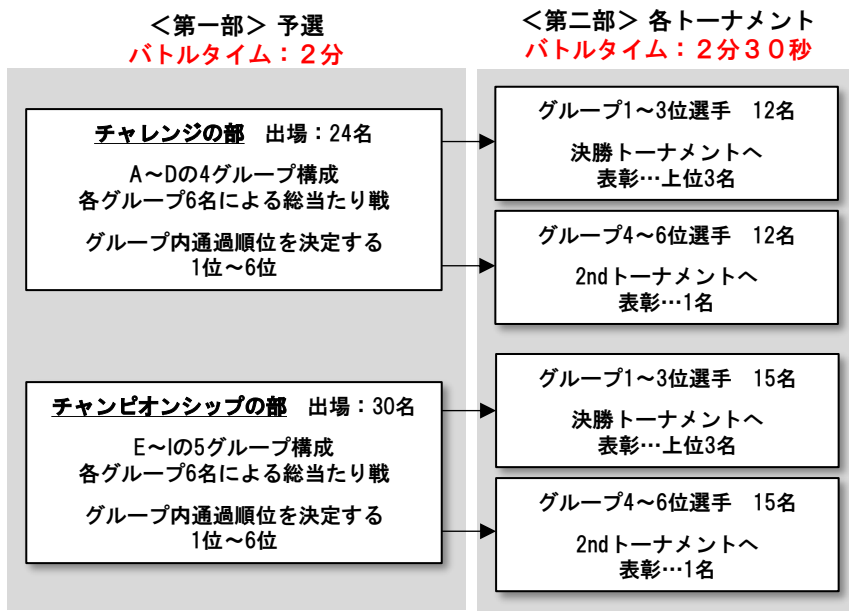
<http://nakayamahideki.com/keeper-battle/>



**小学生の部（チャレンジ・チャンピオンシップ）**

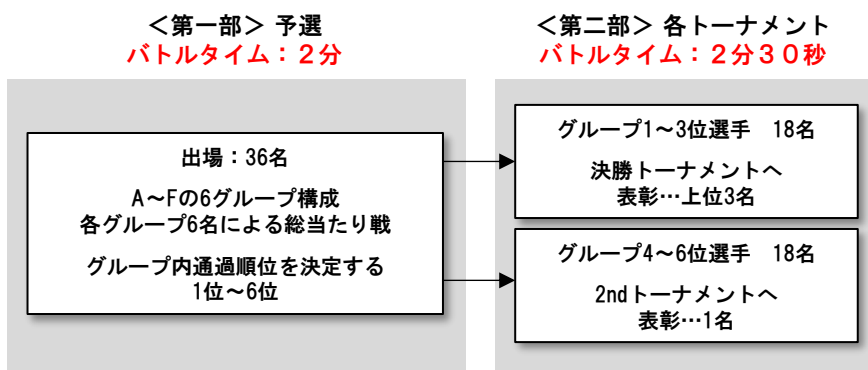
- 8:20 開門・受付開始
- 8:40 受付終了
- 8:45 開会式
- 9:00 <第一部> グループ予選スタート
- 11:10 <第二部> 各トーナメントスタート
- 13:45 小学生 全バトル終了
- 表彰式・閉会式
- 14:00 終了予定

※チャレンジ・チャンピオンシップは同時進行



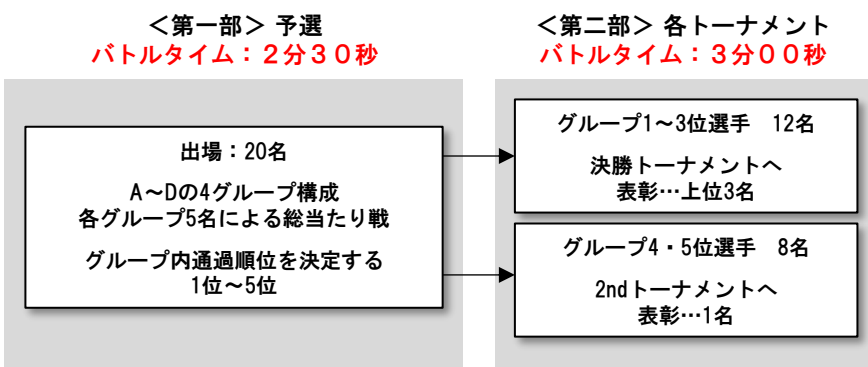
**中学生の部**

- 13:20～13:50 受付
- 14:00 開会式・集合記念写真撮影
- 14:10 <第一部> グループ予選スタート
- 16:15 <第二部> 各トーナメント開始
- 18:00 全バトル終了
- 表彰式・閉会式
- 18:10 終了予定



**高校生以上の部**

- 17:20～17:50 受付
- 18:10 開会式・集合記念写真撮影
- 18:15 <第一部> グループ予選スタート
- 19:30 <第二部> 各トーナメント開始
- 20:45 全バトル終了
- 表彰式・閉会式
- 21:00 終了予定



**\*注意事項\*（全カテゴリ共通）**

- ・開会式のあとに集合記念撮影を行います。時間の都合上撮り直しはできませんので遅れないようご集合下さい。
- ・集合記念撮影では必ず全員<バトル記念シャツ>を着用して下さい。また表彰式の際も入賞選手は必ず全員着用して下さい。
- ・閉会式は全員出席です。全員で入賞選手を称え、大会終了を迎えましょう。

バトル内容（レギュレーション）

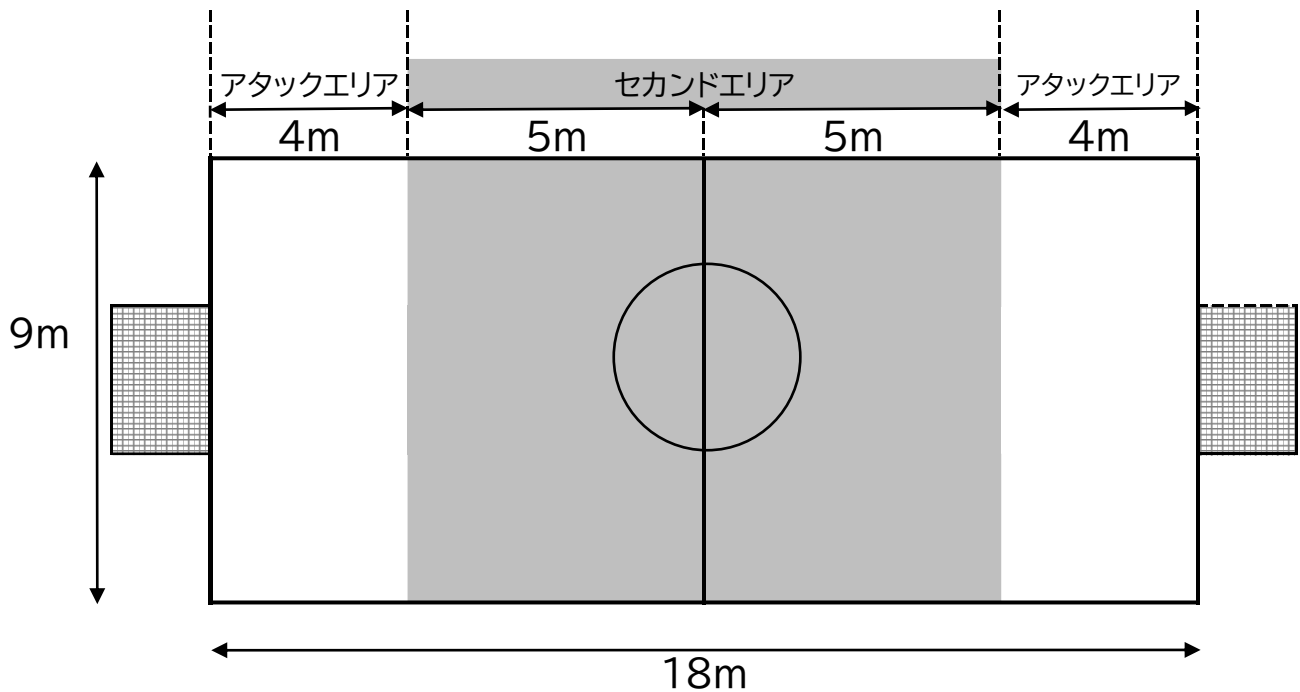
※全カテゴリー共通

バトルタイム・予選試合数

- ・ゴールキーパー同士の1対1
- ・アタックエリアのみプレー可能
- ・ボールは持ってキック、置いてキック どちらも可能
- ・スローイング可能
- ・セカンドエリアにこぼれたボールはダイレクトシュートのみ可能
- ・攻撃選手は、ボールを保持したあと6秒以内にプレーをしない場合反則となり、相手に1点が加算される（足での保持も含む）
- ・終了のブザーと同時にプレーは終了とする（ブザーと放ったシュートは入ってもゴール認定はなし）
- ・ゴール判定については審判のジャッジに従う
- ・対戦終了後に両選手と審判で結果の確認を行い確定とする（確定後の異議は受け付けない）

	<第一部> 予選	1人あたりの 予選試合数	<第二部> トーナメント
小学生	2分	5	2分30秒
中学生	2分	5	2分30秒
高校生以上	2分30秒	4	3分

《小学生の部》 ・ピッチサイズ … 18m×9m



《中学生の部・高校生以上の部》 ・ピッチサイズ … 24m×13m

